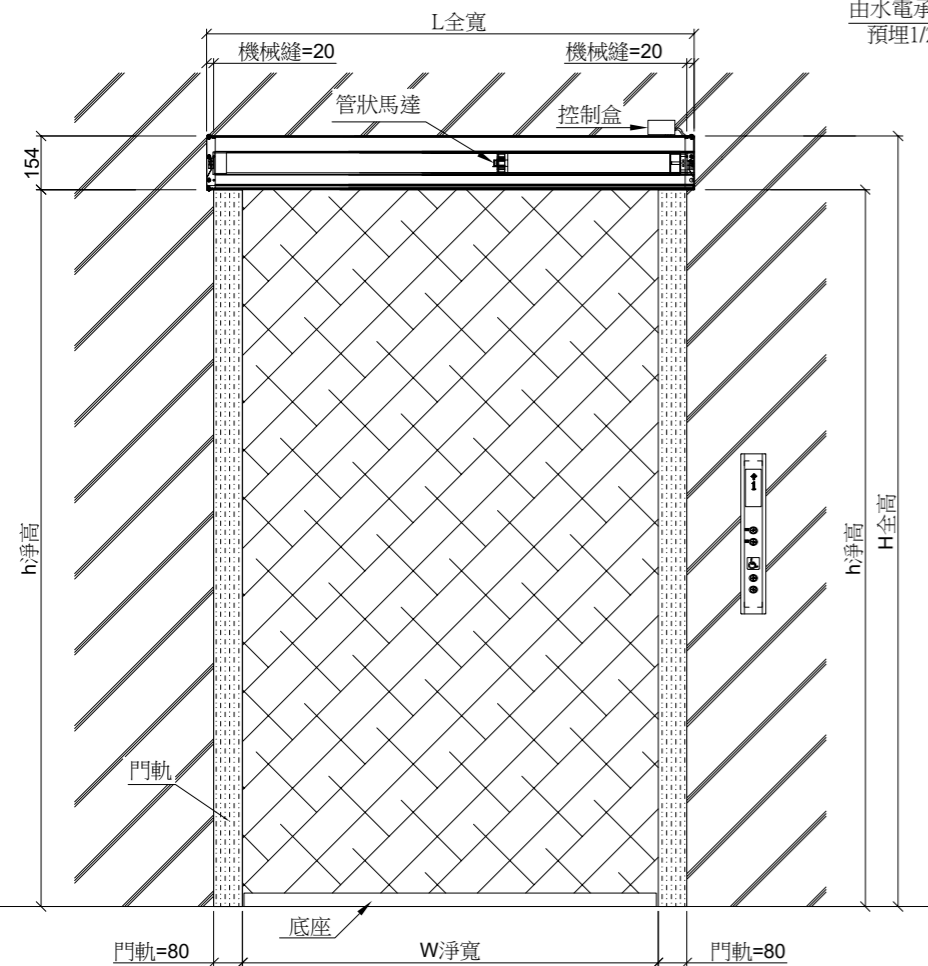
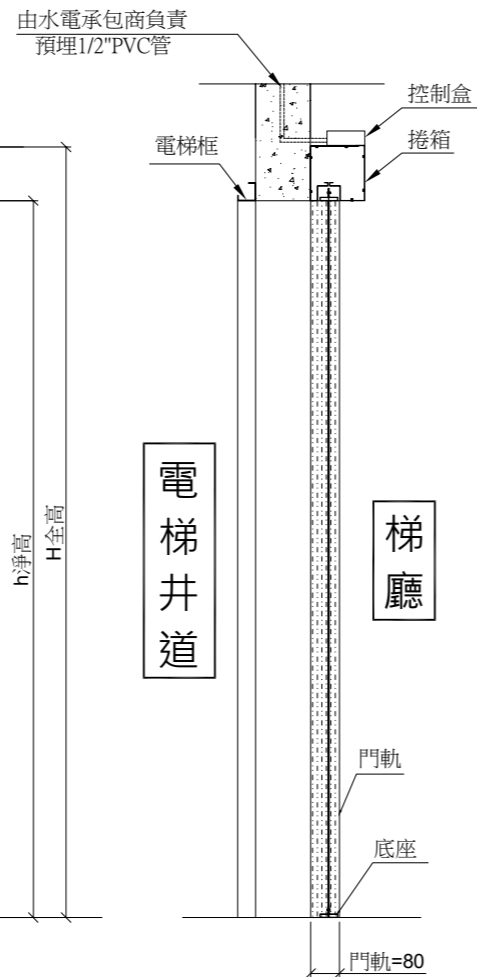


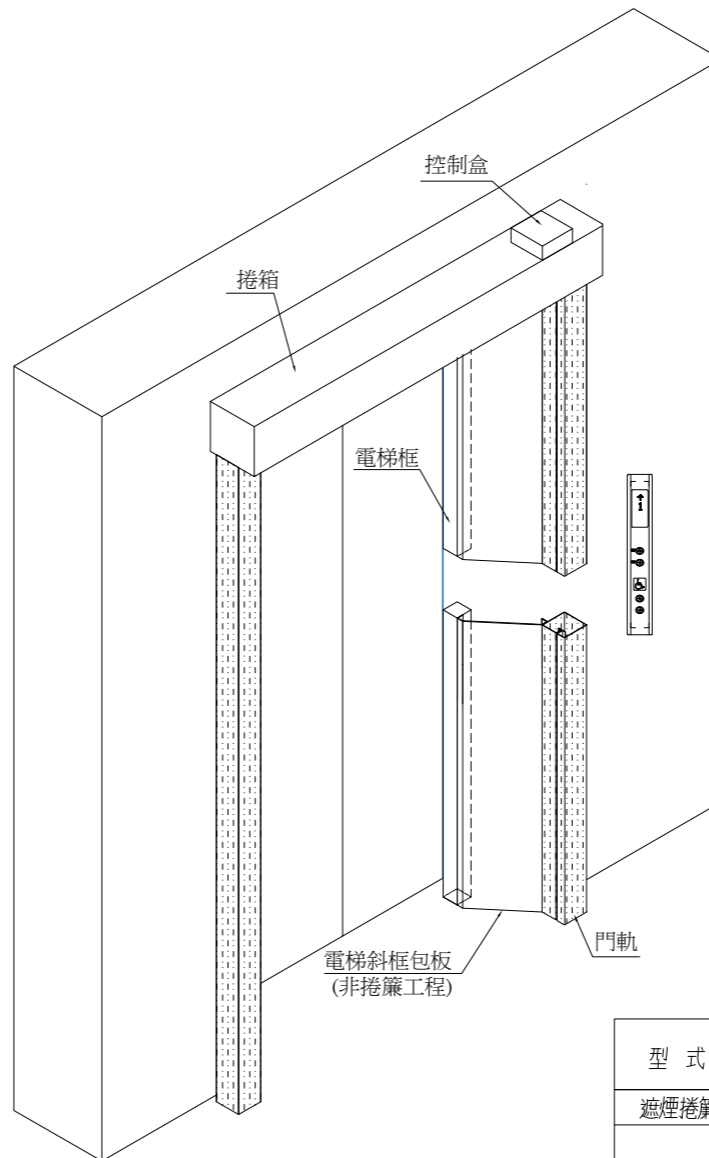
遮煙布簾外掛式平面示意圖



遮煙布簾立面示意圖



遮煙布簾剖面示意圖

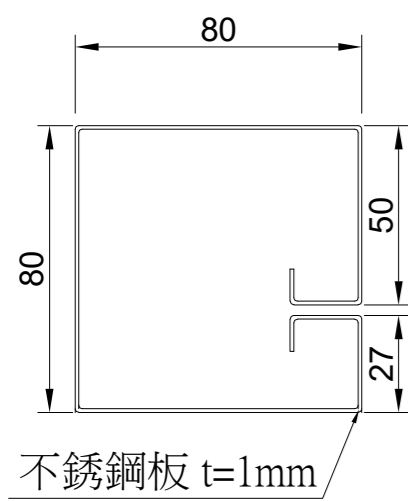


遮煙布簾外掛示意圖

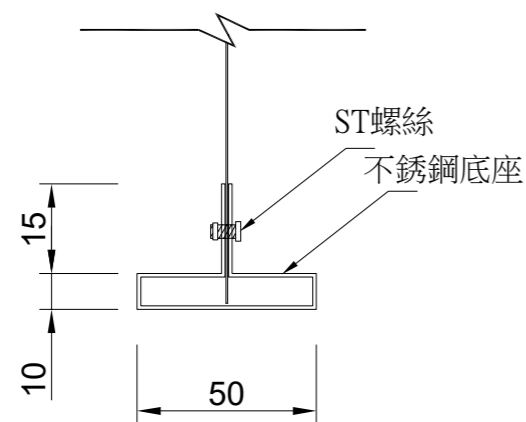
遮煙捲簾施工說明:

1. 承包商於製作前應先將各材料製品之樣品製作詳圖及廠商名號，進行送審後方可製作。
2. 馬達行程高低點位置具定點記憶設定功能。
3. 馬達溫度升高時，配有馬達保護裝置，避免馬達過熱損壞。
4. 遮煙捲簾之淨寬度與淨高度依現場丈量為準。
5. 遮煙捲簾之機械縫，門軌槽縫由營造廠負責預留施工。
6. 本圖除特殊說明外，均以公釐為單位。
7. 根據內政部建築技術規則，遮煙捲簾應具遮煙性，遮煙測試需符合CNS15038規範。
8. 遮煙捲簾需檢附內政部認可函。
9. 試體構成:遮煙幕、收納箱本體、吊掛、固定五金、遮煙幕傳動總承、遮煙幕布本體。
10. 遮煙捲簾接受到消防連動訊號，可自動下降；當訊號源解除後，捲簾需自動復歸。
11. 收納箱本體為不銹鋼板(SUS304#)。
12. 管狀馬達可選擇AC110V或AC220V搭配電源插座。
13. 遮煙捲簾需設軌道，材質為不鏽鋼。
14. 控制盒上附手動開關按鈕。
15. 需符合建築技術規則及內政部消防署各類場所消防安全設備設置標準之規定。

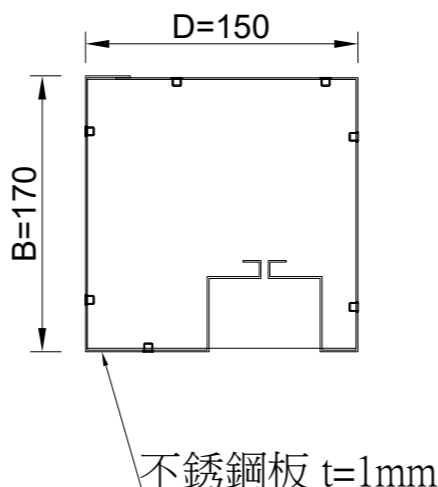
型式	尺寸						材質		數量(樞)
	L全寬	W淨寬	H總高	h淨高	B捲箱高	D捲箱深	門軌	底座	
遮煙捲簾	---	---	---	---	170	170	不銹鋼	不銹鋼	
備註: 單位:mm									



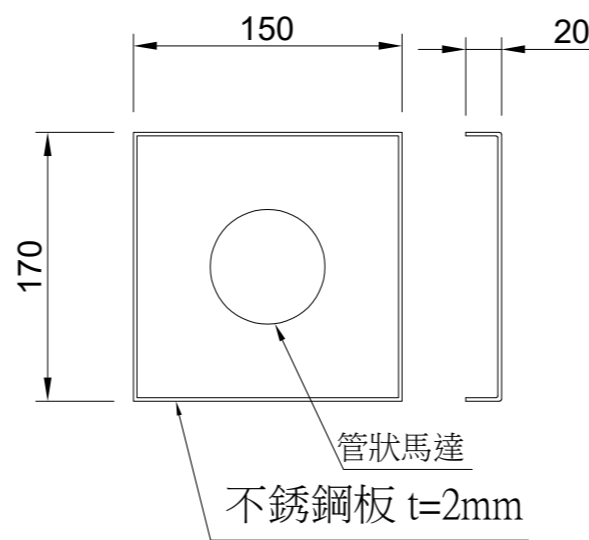
門軌



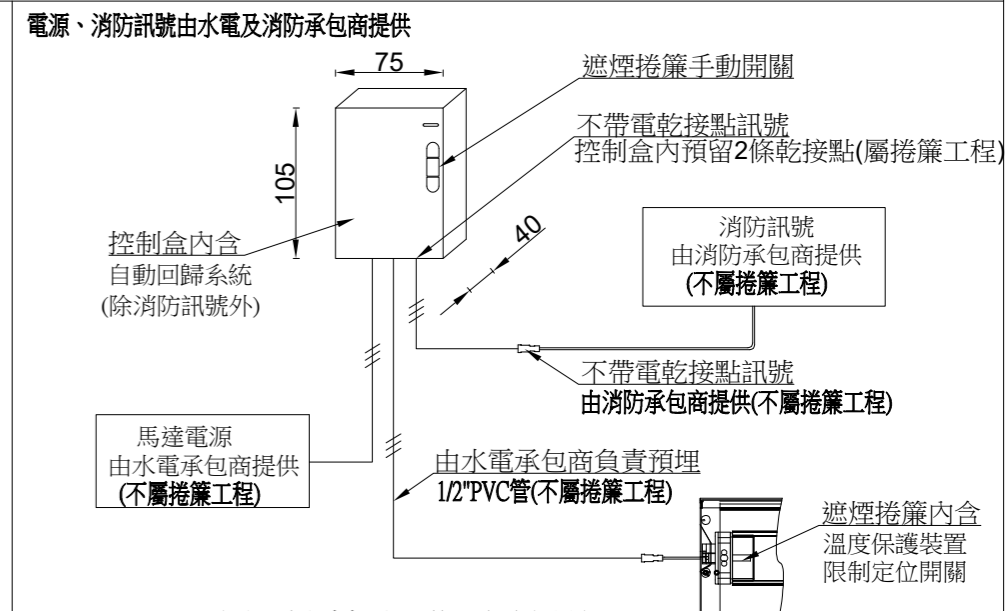
底座



捲箱



支板



遮煙捲簾 操作系統詳圖

工程名稱: -----

營造廠: -----



巨業捲門有限公司

TEL : (04)2275-3855 FAX : (04)2275-3800

圖名:	遮煙捲簾標準圖(外掛式)			業主簽認/核准		
繪圖:	林心瑜	審核:	曾嘉明	同意	修正	退回
單位:	1:1/mm	日期:	110.04.21	V		