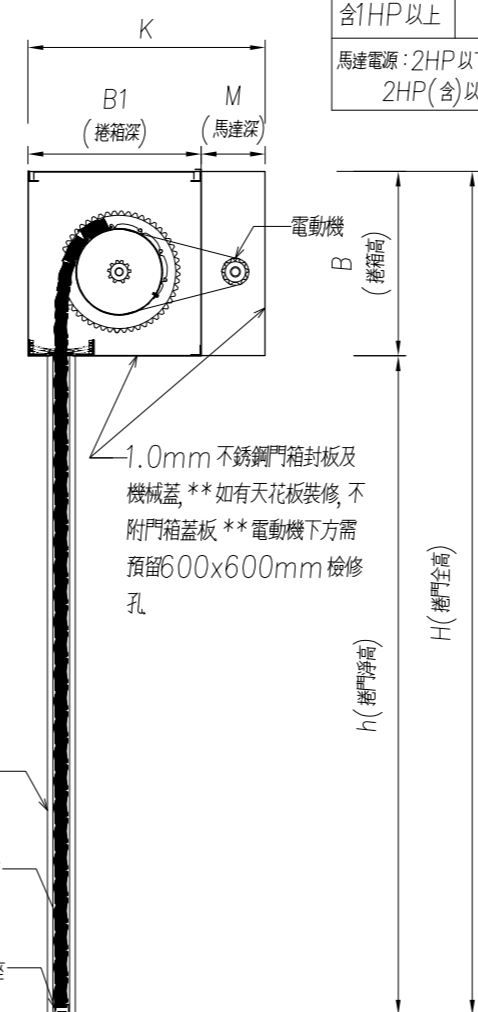


捲門立面示意圖

馬力數	M值 (mm)
1HP以下	250
含1HP以上	300

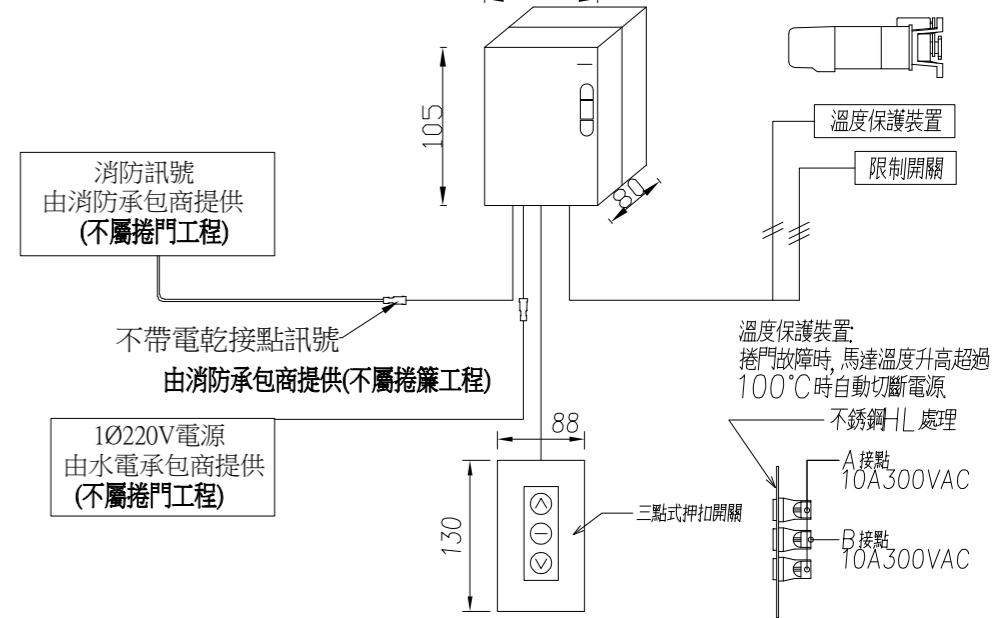
馬達電源: 2HP以下1φ220V  
2HP(含)以上3φ220V

淨高h	支板(mm)	
	B	B1
含2600以下	550	600
含3000以下	600	600
含3600以下	650	700
含4500以下	700	700



捲門剖面示意圖

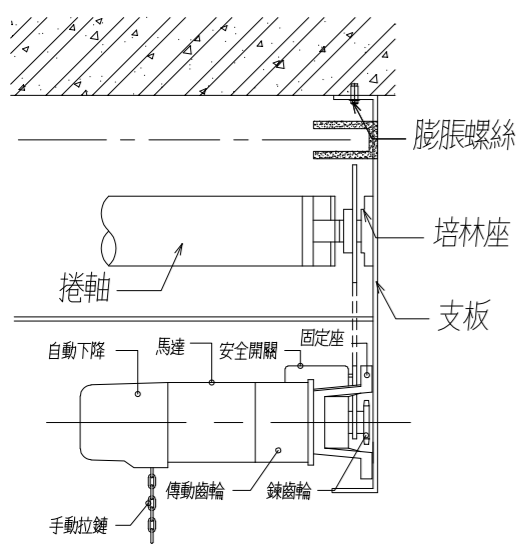
※電源及消防訊號由水電及消防承包商提供



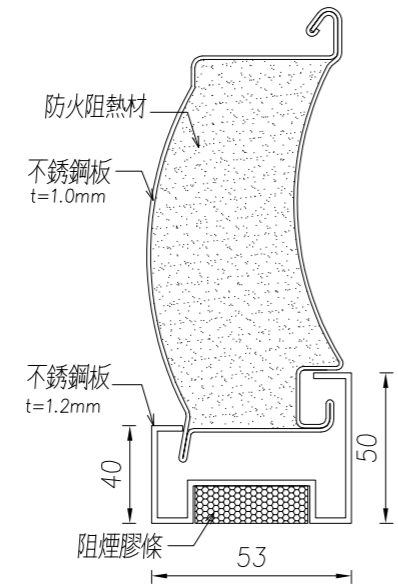
捲門系統操作說明

1. 承包商於製作前應先將各材料製品之樣品製作詳圖及廠商名號，進行送審後方可製作。
2. 採全密閉式馬達齒輪減速傳動機組。
3. 捲門電動機開啓定位時須裝極限開關並使其能上下定點及自動停止，保護馬達正常運轉。
4. 馬達溫度升高時，配有馬達保護裝置，避免馬達過熱損壞。
5. 電動機按裝於天花板上時其下之天花板須留600mm\*600mm之活動檢查口，該處骨架應予加強。
6. 電動機採用捲門專用馬達。
7. 本捲門之W值與該捲門淨寬度之差值依所需機械尺寸而定。
8. 捲軸為鋼管製成，能承受安全負荷，軸承用鋼珠軸承。
9. 本工程採用專業廠商產品，完工時須附保固書原廠證明。
10. 本圖除特殊說明外，不銹鋼材質為SUS304#。單位均為公釐。
11. 驗收時，製造廠商須附出廠證明。
12. 60A阻熱防火捲門及遮煙性能須檢附內政部認可函。
13. 電動捲門與水電消防施工界面說明：
  - (1) 電源管線由水電廠商負責配至捲門機位置，2HP以下採用1φ220V，2HP(含)以上採用3φ220V。捲門電動機至押扣開關之1/2" PVC配管由水電廠商負責預埋施工。4C控制線由捲門廠商負責拉線施作。
  - (2) 電源管路及開關管路由水電承包商負責預埋施工。
  - (3) 自動防火捲門之煙感器及安裝位置，中繼控制器及至捲門機之管線由水電消防廠商施作。

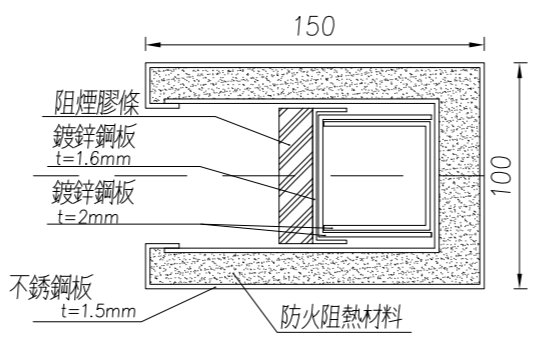
施工說明



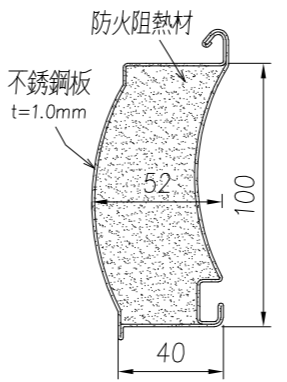
捲門開閉機



底座及門片



門軌



門片

捲門編號	型式	尺寸				材質			馬力數 (HP)	數量	備註
		W	h	B	K	門片	門軌	底座			
SD**	60A遮煙	---	---	---	---	不銹鋼	不銹鋼	不銹鋼	**HP	** 木堂	

備註: 1. 電源 1HP馬力以下為1φ220V  
2HP馬力以上為3φ220V

尺寸表

工程名稱: -----

營造廠: -----

**巨業捲門有限公司**  
TEL: (04)2275-3855 FAX: (04)2275-3800

圖名:	60AS不銹鋼遮煙防火阻熱捲門			業主簽認/核准		
繪圖:	嚴佳俐	審核:	曾嘉明	同意	修正	退回
單位:	1:1/mm	日期:	114.04.01	V		