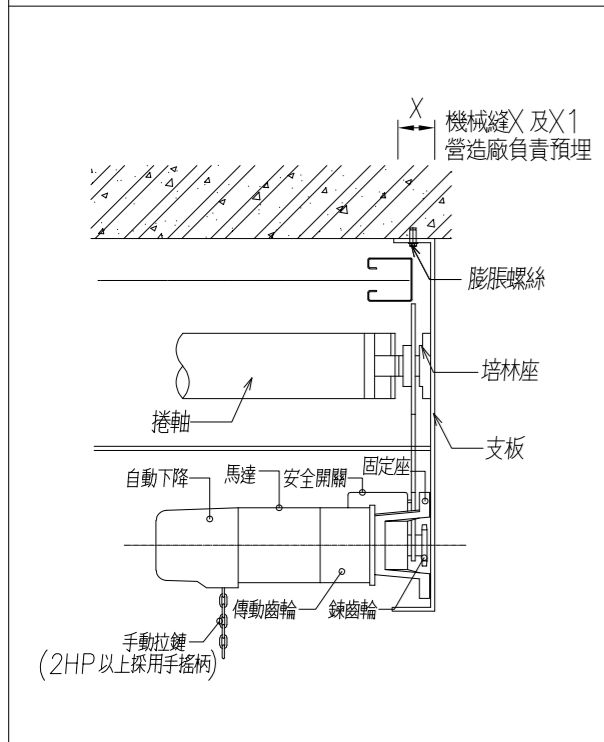
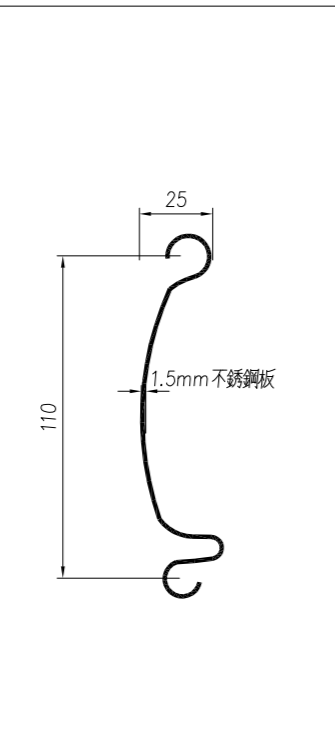


捲門立面示意圖

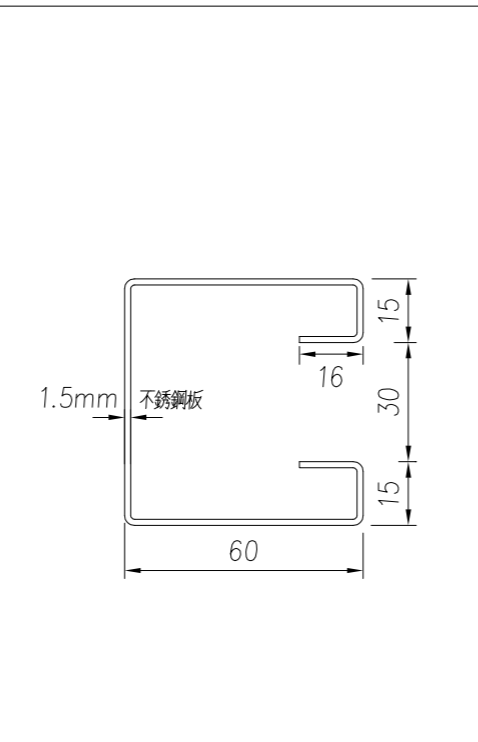
捲門剖面示意圖



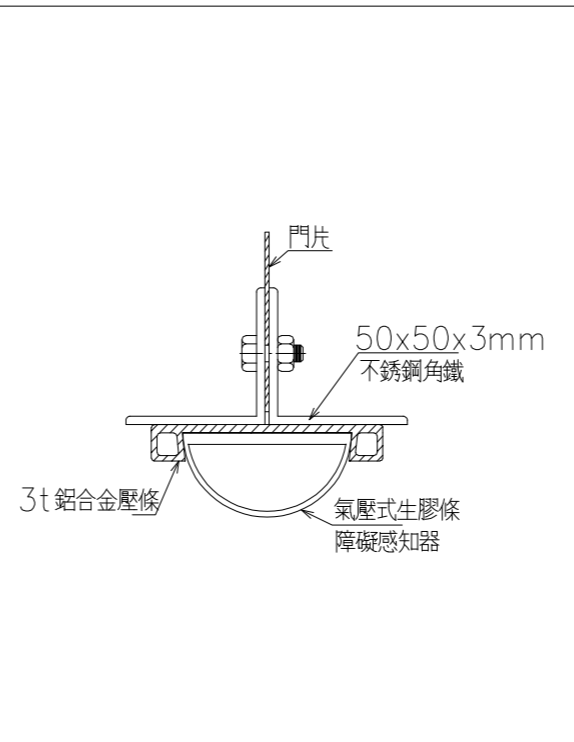
捲門開閉機



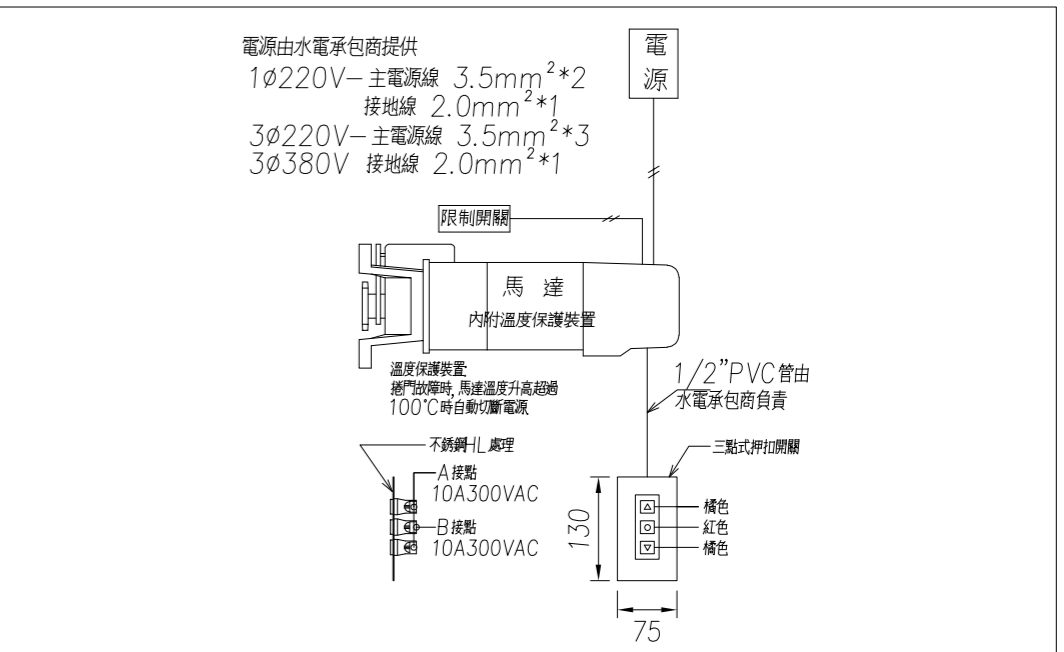
門片



門軌



底座(含障礙感知器)



捲門系統操作說明

1. 承包商於製作前應先將各材料製品之樣品製作詳圖及廠商名號, 進行送審後方可製作。
2. 採全密閉式馬達齒輪減速傳動機組。
3. 捲門電動機開啓定位時須裝極限開關並使其能上下定點及自動停止, 保護馬達正常運轉。
4. 馬達溫度升高時, 配有馬達保護裝置, 避免馬達過熱損壞。
5. 電動機按裝於天花板上時其下之天花板須留600mm*600mm之活動檢查口, 該處骨架應予加強。
6. 電動機採用捲門專用馬達。
7. 本捲門之W值與該捲門淨寬度之差值依所須機械尺寸而定。
8. 本工程電動捲門機之機械縫, 門軌槽縫由營造廠負責預留施工。
9. 捲軸為鋼管製成, 能承受安全負荷, 軸承用鋼珠軸承。
10. 本工程採用專業廠商產品, 完工時須附保固書原廠證明。
11. 本圖除特殊說明外, 不銹鋼材質為SUS304#. 單位均為公釐。
12. 驗收時, 製造廠商須附出廠證明。
13. 60B 防火捲門能須檢附內政部認可函。
14. 電動捲門與水電消防施工界面說明:
 - (1) 電源管線由水電廠商負責配至捲門機位置, 採用1φ220V。捲門電動機至押扣開關之1/2" PVC配管由水電廠商負責預埋施工。4C控制線由捲門廠商負責拉線施作。
 - (2) 電源管路及開關管路由水電承包商負責預埋施工。
 - (3) 自動防火捲門之煙感器及安裝位置, 中繼控制器及至捲門機之管線由水電消防廠商施作。

施工說明

捲門編號	型式	尺寸			材質			馬力數 (HP)	數量	備註
		W	h	K	門片	門軌	底座			
SD**	60B	----	----	---	不銹鋼	不銹鋼	不銹鋼	**HP	**木堂	

備註: 電源為1φ220V

尺寸表

工程名稱: -----

營造廠: -----



巨業捲門有限公司

TEL : (04)2275-3855 FAX : (04)2275-3800

圖名:	60B不銹鋼防火捲門			業主簽認/核准		
繪圖:	嚴佳俐	審核:	曾嘉明	同意	修正	退回
單位:	1:1/mm	日期:	114.04.01	V		