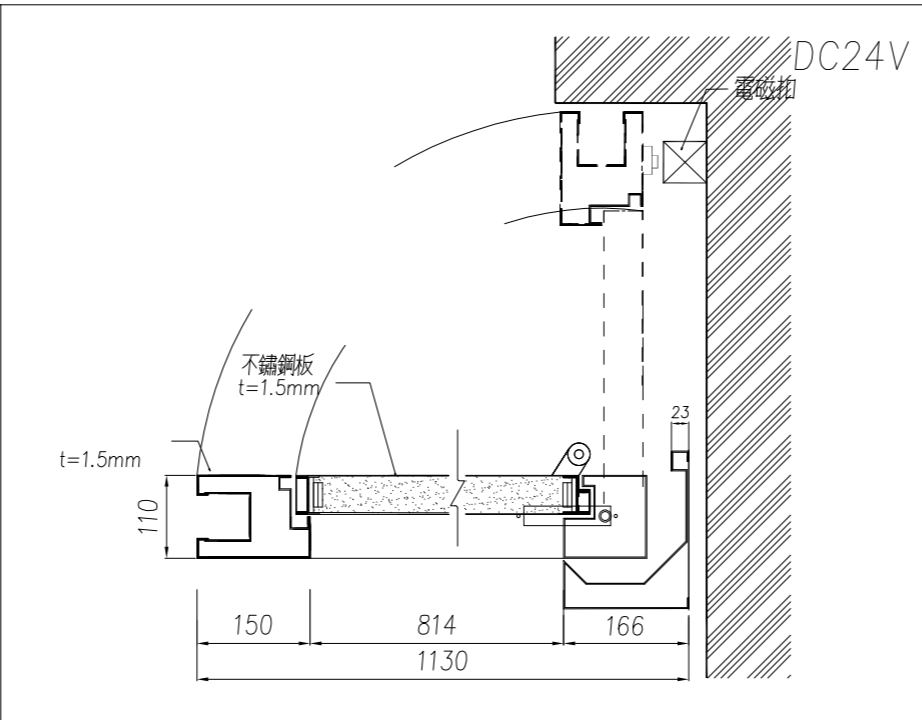
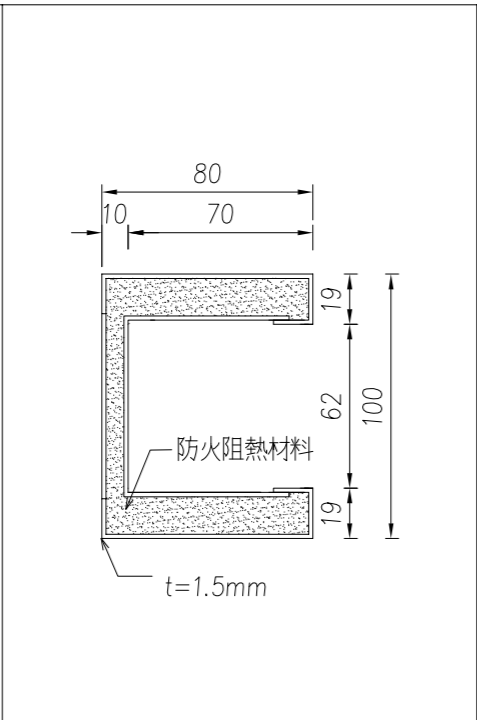
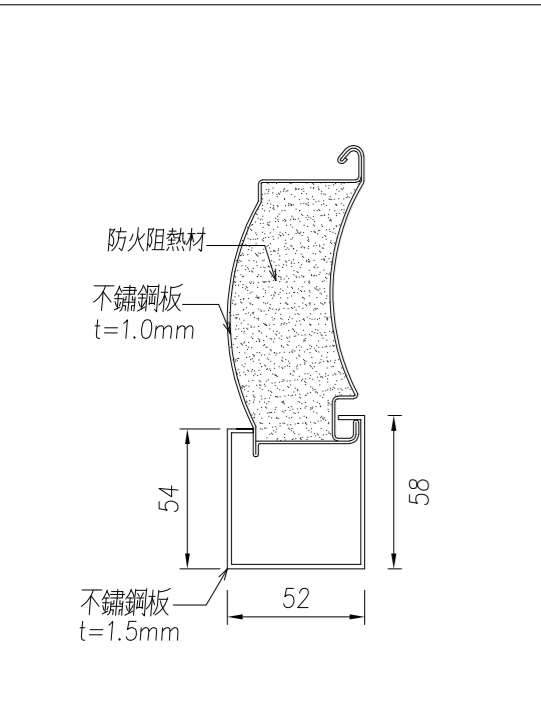


捲門系統操作說明

1. 承包商於製作前應先將各材料製品之樣品製作詳圖及廠商名號，進行送審後方可製作。
2. 採全密閉式馬達齒輪減速傳動機組。
3. 捲門電動機開啓定位時須裝極限開關並使其能上下定點及自動停止，保護馬達正常運轉。
4. 馬達溫度升高時，配有馬達保護裝置，避免馬達過熱損壞。
5. 電動機按裝於天花板上時其下之天花板須留600mm*600mm之活動檢查口，該處骨架應予加強。
6. 電動機採用捲門專用馬達。
7. 本捲門之W值與該捲門淨寬度之差值依所須機械尺寸而定。
8. 捲軸為鋼管製成，能承受安全負荷，軸承用鋼珠軸承。
9. 本工程採用專業廠商產品，完工時須附保固書原廠證明。
10. 本圖除特殊說明外，不銹鋼材質為SUS304#。單位均為公釐。
11. 驗收時，製造廠商須附出廠證明。
12. 60A阻熱防火捲門能須檢附內政部認可函。
13. 電動捲門與水電消防施工界面說明：
 - (1) 電源管線由水電廠商負責配至捲門機位置，2HP以下採用1φ220V，2HP(含)以上採用3φ220V。捲門電動機至押扣開關之1/2" PVC配管由水電廠商負責預埋施工。4C控制線由捲門廠商負責拉線施作。
 - (2) 電源管路及開關管路由水電承包商負責預埋施工。
 - (3) 自動防火捲門之煙感器及安裝位置、中繼控制器及至捲門機之管線由水電消防廠商施作。
14. 磁力門扣，需與消防連動，並設有DC24V電流(預埋之配管由水電廠商施作)。



施工說明

捲門編號	型式	尺寸				材質				馬力數 (HP)	數量	備註
		W	h	B	K	門片	門軌	底座	小門			
SD**	60A附彈射門	----	----	----	----	不銹鋼	不銹鋼	不銹鋼	不銹鋼	**HP	**木堂	

備註：1. 電源 1HP馬力以下為1φ220V
2HP馬力以上為3φ220V

尺寸表

工程名稱：-----
營造廠：-----

 **巨業捲門有限公司**
TEL : (04)2275-3855 FAX : (04)2275-3800

圖名：	60A不鏽鋼防火阻熱捲門(附彈射門)			業主簽認/核准		
繪圖：	嚴佳俐	審核：	曾嘉明	同意	修正	退回
單位：	1 : 1/mm	日期：	114.04.01	V		