
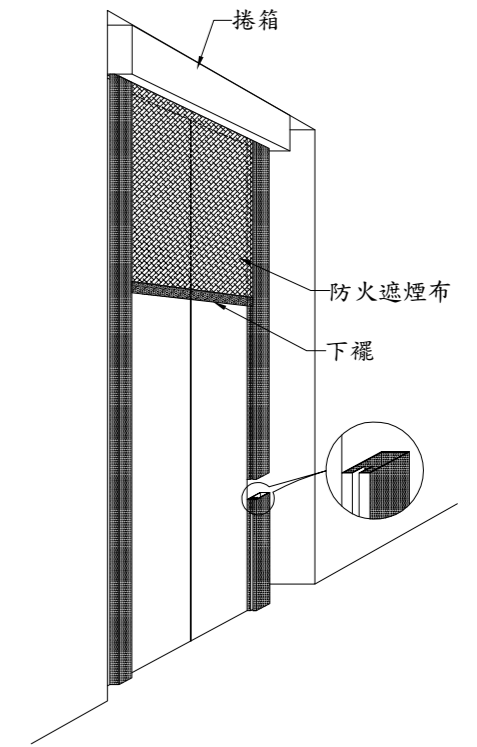
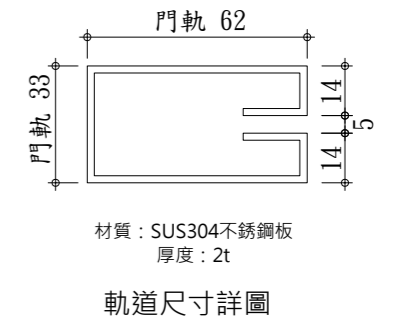
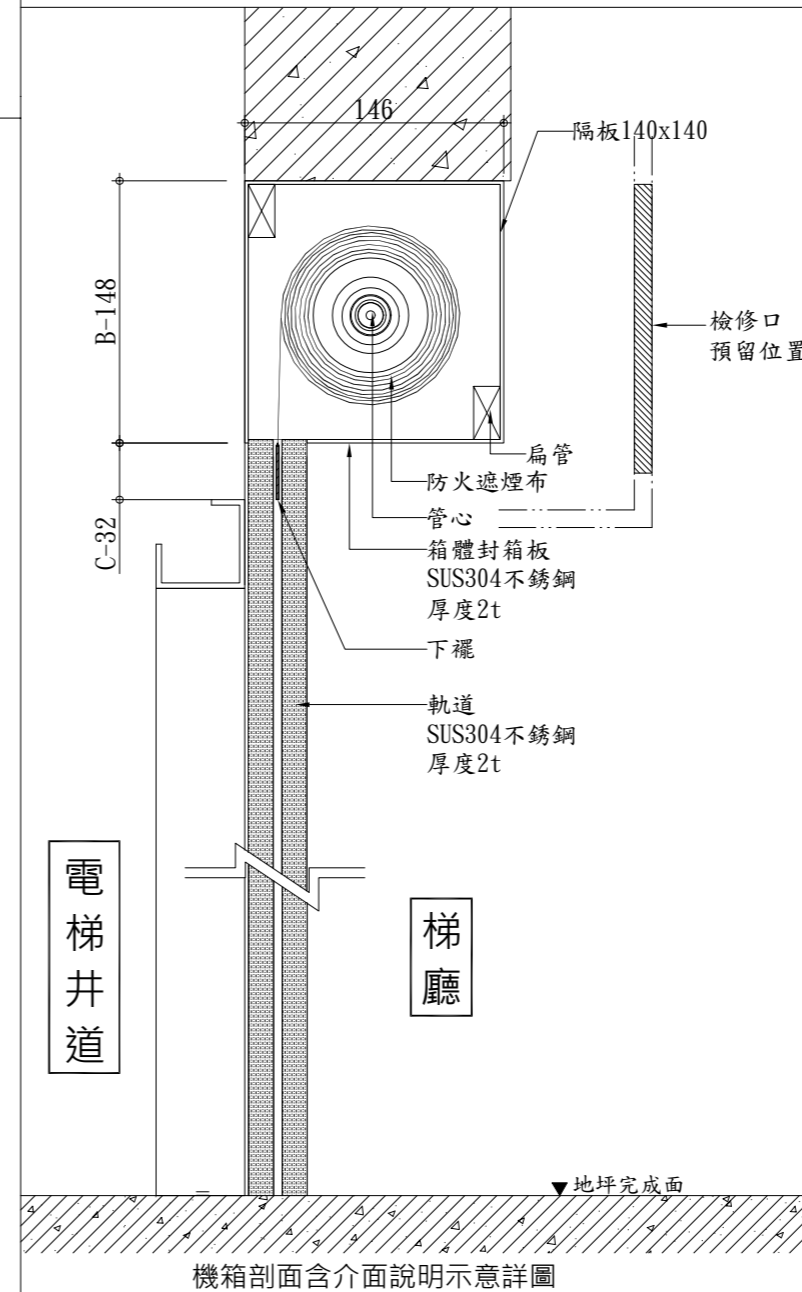
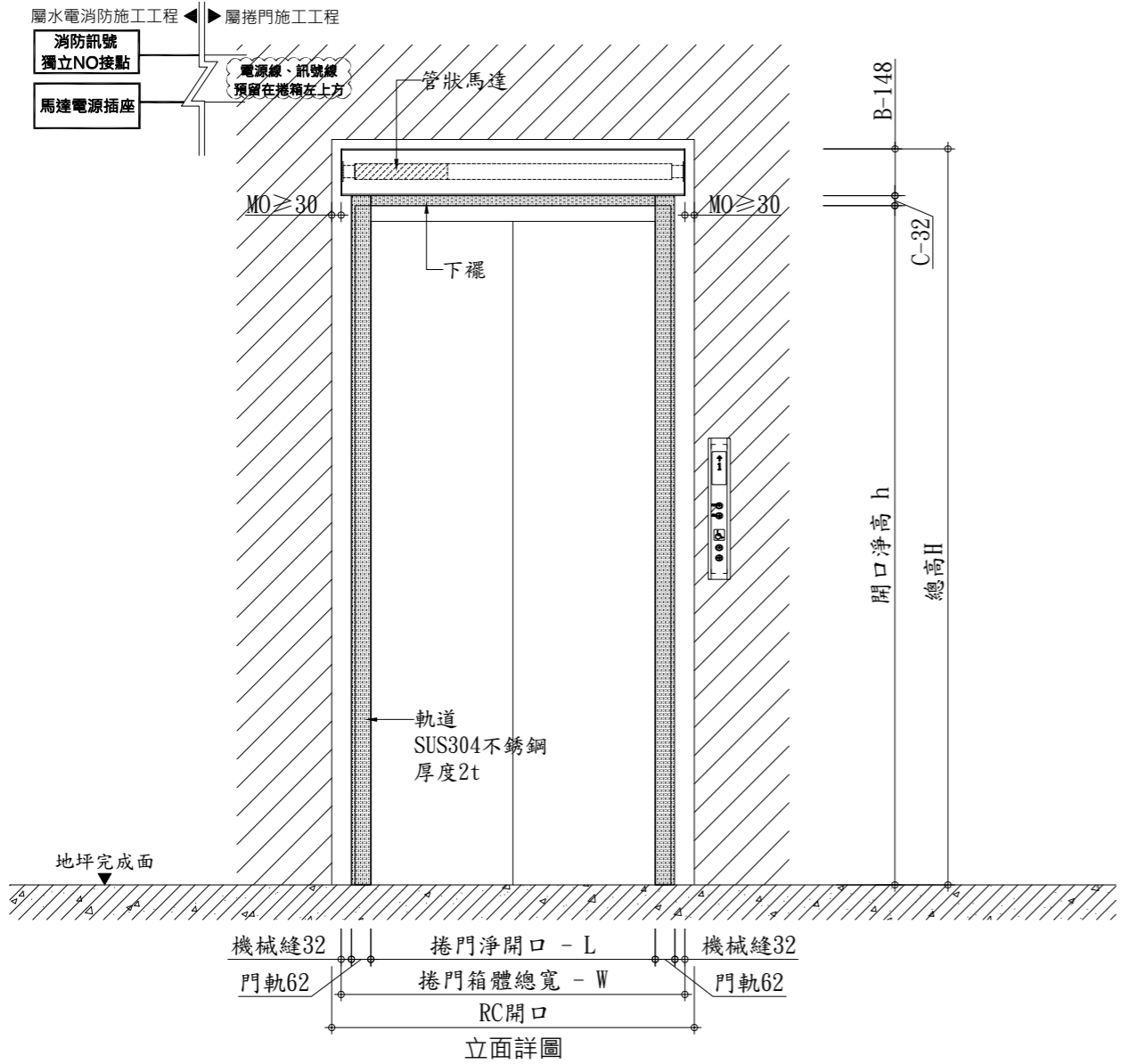


施工說明

- 1.本工程圖說承製廠商須為正規廠商,製作前須檢繪製詳細施工圖,經設計單位審核後方可施工,不合格者不得按裝。
- 2.本圖除特殊說明外,均以公釐為單位。
- 3.捲幕開啟定位時須裝極限開關並使其能上下定點及自動停止保護馬達正常運轉。
- 4.本捲幕系統之寬度W及高度H可隨裝設位置之建築開口調整。
- 5.本工程門軌槽縫由營造廠負責預留施工。
- 6.驗收時,製造廠商須附出廠證明及一年保固書。
- 7.當消防訊號端提供訊號時本捲幕可自動下降至地面,且訊號停止提供後捲幕可自動復歸。
- 8.電動捲幕系統與水電消防施工界面說明:
 (1)電源管線及訊號由水電廠商負責配至捲門機位置。
 (a)電源可採用1 ϕ 110V或1 ϕ 220V插座
 (b)訊號需提供獨立一組NO接點
- 9.此防火遮煙捲簾須附符合CNS 15038及CNS 11227-1規定之內政部建築新技術、新工法、新設備及新材料認可通知書證明。
- 10.本圖為示意圖,依現場實際狀況為主。

※檢修口:
 1.捲箱外側必需預留檢修口,若無檢修口將無法維護或維修。
 2.檢修口不得有管線或障礙物。

★本產品每樞需提供1 ϕ 110V或1 ϕ 220V電源插座(2安培)(三孔H型如右圖:)
 且每一樞設備需提供獨立一組消防模組不帶電NO接點
 ※本設備不提供繼電器



L	W 捲箱寬度 \leq 3190	H 總高 \leq 3400	h	B	C	MO	D
捲門開口淨寬	L+(門軌寬+機械縫) \times 2	h+B+C	開口淨高	封箱板高 148	下襪距離 32	RC開口需加寬 > 捲箱	封箱板深 146

工程名稱: -----



巨業捲門有限公司

TEL : (04)2275-3855 FAX : (04)2275-3800

圖名: 60B防火遮煙捲簾(內嵌式)

繪圖: 林心瑜

單位: 1:1/mm

審核: 曾嘉明

日期: 109.03.22

業主簽認/核准

同意

修正

退回

V

營造廠: -----